



Asset-Trade

Assessment & Sale of Used Assets

Ref. Nr.: 136-09101800



Overview and Technical Data:

HÜLLER HILLE - nb-h 70 New XYZ Axis

HÜLLER HILLE

HÜLLER HILLE
□ DIEDESHEIM □

Baujahr: Jan. 1985



Description:

Gebrauchte HÜLLER HILLE nb-h 70 CNC Bearbeitungszentrum

- Siemens Simumeric 8 Steuerung
- 2010 neue Z Achse
- 2009 neue Y Achse und X Achse überholt
- Arbeitsbereich
 - X-Achse 630mm
 - Y-Achse 500mm
 - Z-Achse 550 mm
- NC Rundtisch 300 x 1 Grad
- Palettenwechsler mit 2 Paletten
- Tischaufspannfläche 400 x 500 mm
- Werkzeugmagazin mit 2x24 (48) Plätzen, SK40, IKZ
- Drehzahlbereiche 1 25-4000 min-1
- Kühlmittelzufuhr mit Zyklonfilter Hochdruck 90 bar
- PTM System
- Standzeitüberwachung mit Ersatzwerkzeuge
- Werkzeugbruchkontrolle
- Renishaw Messtaster
- Abmessungen: ca 5080 x 4040mm



Technical Data:

Technical Data:

Steuerung: SINUMERIK 8
Spindeldrehzahl: 4.000 U/Min
Werkzeugkapazität: 48 x

Travels:

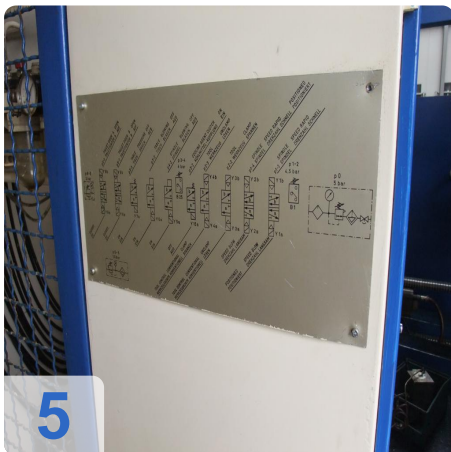
X-Achse: 630 mm
Y-Achse: 500mm
Z-Achse: 550 mm

Buyer Information:

Zustand: Normale Beanspruchung
Verfügbarkeit: Sofort
Verkauft als:
EXW (ab Werk - Incoterm)
MwSt.: 19 %
Käuferaufgeld: 15 %
Standort: Deutschland



Images:





As

e

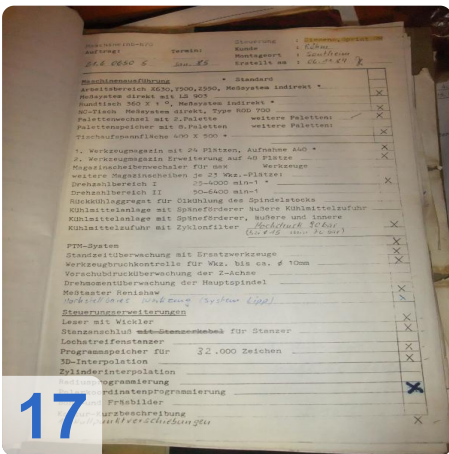
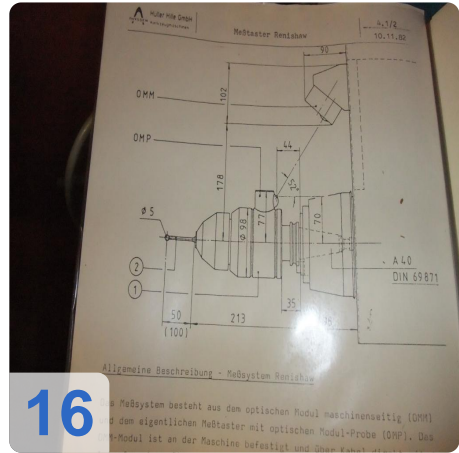
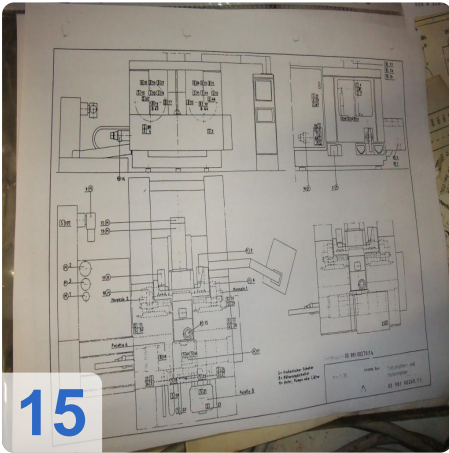
ssets





AS

e
Assets





AS

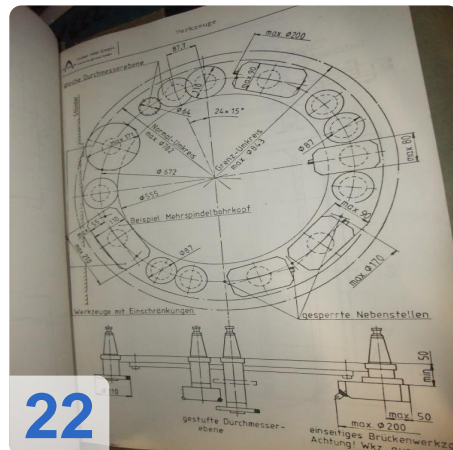
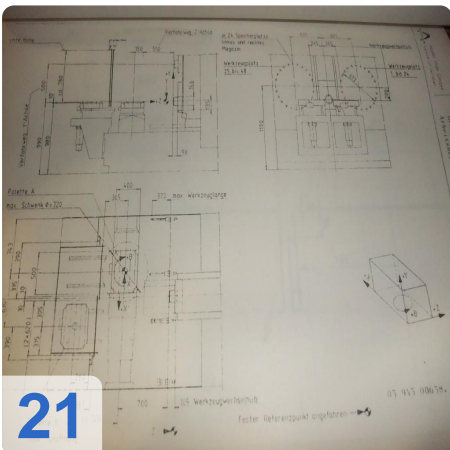
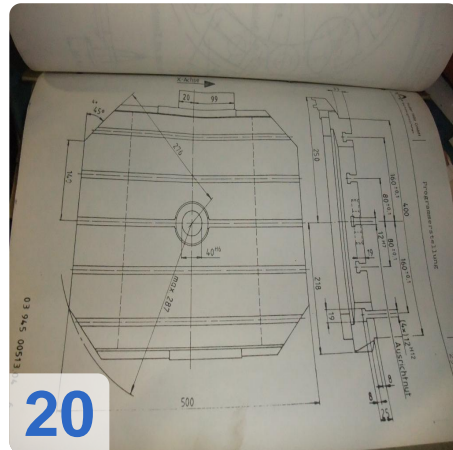
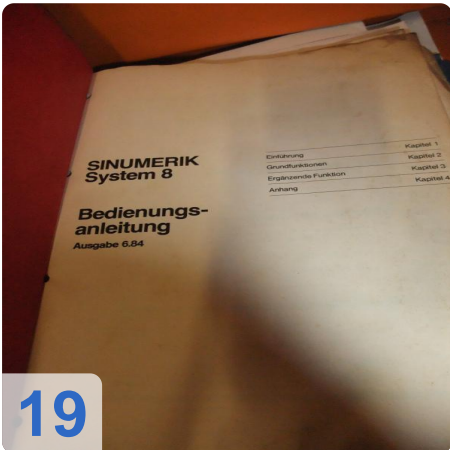
e

Assets

LISTE ZUSATZ
nb-670/3print 3/11

| Pos. | Bezeichnung | Einheit | Preis |
|------|-------------|---------|-------|
| N1 | 200 | 200 | 200 |
| N2 | 200 | 200 | 200 |
| N3 | 200 | 200 | 200 |
| N4 | 200 | 200 | 200 |
| N5 | 200 | 200 | 200 |
| N6 | 200 | 200 | 200 |
| N7 | 200 | 200 | 200 |
| N8 | 200 | 200 | 200 |
| N9 | 200 | 200 | 200 |
| N10 | 200 | 200 | 200 |
| N11 | 200 | 200 | 200 |
| N12 | 200 | 200 | 200 |
| N13 | 200 | 200 | 200 |
| N14 | 200 | 200 | 200 |
| N15 | 200 | 200 | 200 |
| N16 | 200 | 200 | 200 |
| N17 | 200 | 200 | 200 |
| N18 | 200 | 200 | 200 |
| N19 | 200 | 200 | 200 |
| N20 | 200 | 200 | 200 |
| N21 | 200 | 200 | 200 |
| N22 | 200 | 200 | 200 |
| N23 | 200 | 200 | 200 |
| N24 | 200 | 200 | 200 |
| N25 | 200 | 200 | 200 |
| N26 | 200 | 200 | 200 |
| N27 | 200 | 200 | 200 |
| N28 | 200 | 200 | 200 |
| N29 | 200 | 200 | 200 |
| N30 | 200 | 200 | 200 |
| N31 | 200 | 200 | 200 |
| N32 | 200 | 200 | 200 |
| N33 | 200 | 200 | 200 |
| N34 | 200 | 200 | 200 |
| N35 | 200 | 200 | 200 |
| N36 | 200 | 200 | 200 |
| N37 | 200 | 200 | 200 |
| N38 | 200 | 200 | 200 |
| N39 | 200 | 200 | 200 |
| N40 | 200 | 200 | 200 |
| N41 | 200 | 200 | 200 |
| N42 | 200 | 200 | 200 |
| N43 | 200 | 200 | 200 |
| N44 | 200 | 200 | 200 |
| N45 | 200 | 200 | 200 |
| N46 | 200 | 200 | 200 |
| N47 | 200 | 200 | 200 |
| N48 | 200 | 200 | 200 |
| N49 | 200 | 200 | 200 |
| N50 | 200 | 200 | 200 |
| N51 | 200 | 200 | 200 |
| N52 | 200 | 200 | 200 |
| N53 | 200 | 200 | 200 |
| N54 | 200 | 200 | 200 |
| N55 | 200 | 200 | 200 |
| N56 | 200 | 200 | 200 |
| N57 | 200 | 200 | 200 |
| N58 | 200 | 200 | 200 |
| N59 | 200 | 200 | 200 |
| N60 | 200 | 200 | 200 |
| N61 | 200 | 200 | 200 |
| N62 | 200 | 200 | 200 |
| N63 | 200 | 200 | 200 |
| N64 | 200 | 200 | 200 |
| N65 | 200 | 200 | 200 |
| N66 | 200 | 200 | 200 |
| N67 | 200 | 200 | 200 |
| N68 | 200 | 200 | 200 |
| N69 | 200 | 200 | 200 |
| N70 | 200 | 200 | 200 |
| N71 | 200 | 200 | 200 |
| N72 | 200 | 200 | 200 |
| N73 | 200 | 200 | 200 |
| N74 | 200 | 200 | 200 |
| N75 | 200 | 200 | 200 |
| N76 | 200 | 200 | 200 |
| N77 | 200 | 200 | 200 |
| N78 | 200 | 200 | 200 |
| N79 | 200 | 200 | 200 |
| N80 | 200 | 200 | 200 |
| N81 | 200 | 200 | 200 |
| N82 | 200 | 200 | 200 |
| N83 | 200 | 200 | 200 |
| N84 | 200 | 200 | 200 |
| N85 | 200 | 200 | 200 |
| N86 | 200 | 200 | 200 |
| N87 | 200 | 200 | 200 |
| N88 | 200 | 200 | 200 |
| N89 | 200 | 200 | 200 |
| N90 | 200 | 200 | 200 |
| N91 | 200 | 200 | 200 |
| N92 | 200 | 200 | 200 |
| N93 | 200 | 200 | 200 |
| N94 | 200 | 200 | 200 |
| N95 | 200 | 200 | 200 |
| N96 | 200 | 200 | 200 |
| N97 | 200 | 200 | 200 |
| N98 | 200 | 200 | 200 |
| N99 | 200 | 200 | 200 |
| N100 | 200 | 200 | 200 |

106 F8000
54000 I...
18
manuelle Eingabe

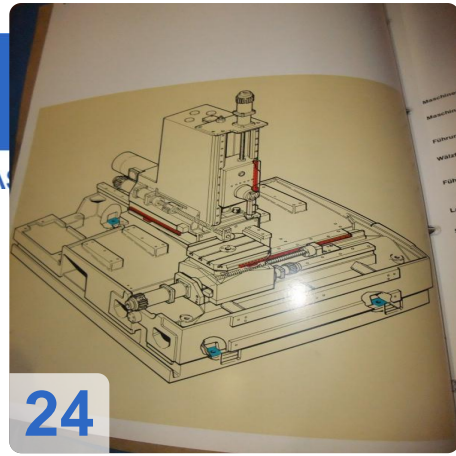




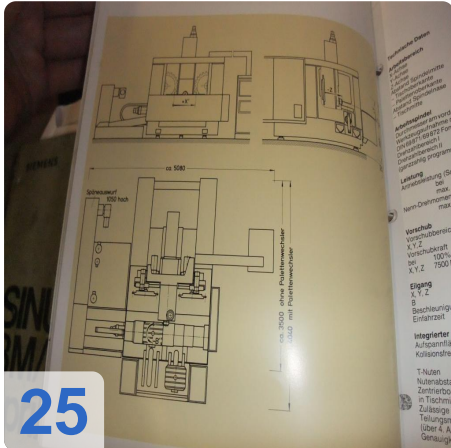
AS

e

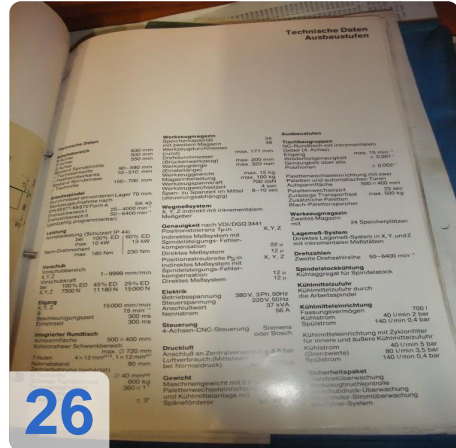
Assets



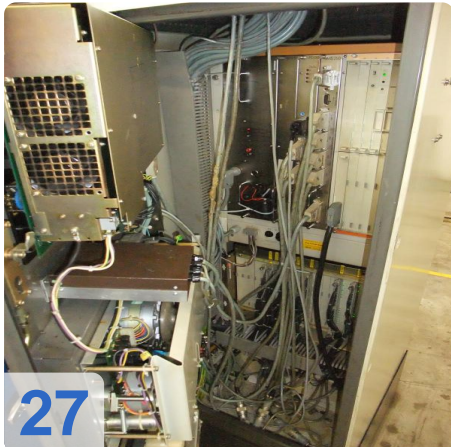
24



25



26



27



28



Video:





Asset-Trade

Assessment & Sale of Used Assets

QR Code for <https://www.asset-trade.de/print/pdf/node/752?language>

Asset-Trade

**Bewertung & Vermarktung von
Industrieanlagen weltweit**

Am Sonnenhof 16

47800 Krefeld

Deutschland

Tel.: +49 2151 32500 33