



Asset-Trade

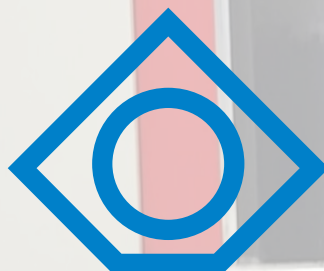
Assessment & Sale of Used Assets

Ref. Nr.: 801-01070951

Overview and Technical Data:

HÖFLER - Promat 400 Zahnradschleifmaschine

HÖFLER



KLINGELNBERG

Baujahr: Jan. 1996



Description:

Gebrauchte HÖFLER Promat 400 Zahnradschleifmaschinen

4-achsige numerisch gesteuerte Zahnradschleifmaschine für zylindrische, geradverzahnte Evolvent- und Sonderzahnsysteme.

Die Schleifscheibe wird mit einem integrierten CNC-Abrichter profiliert.

Verarbeitungsgenauigkeit (unter Vorbehalt) Qualität 4 unter normalen Produktionsbedingungen.

- Modul 1-10
- Max. Spitzendurchmesser 240-400 mm
- Max. Schleifscheibenbreite 30 mm
- Nennleistung Schleifscheibe 15 kW
- Max. Schnittgeschwindigkeit 60 m / sec
- Min. Wurzeldurchmesser 10 mm
- Max. Zahnbreite 200 mm
- Max. Arbeitshub 210 mm
- Werkstückträger Hubgeschwindigkeit 6.000 mm / min
- Anzahl der Zähne frei wählbar
- Anzahl der gesteuerten Achsen 4 (Maschine) + 2 (Abrichter)
- Geräuschpegel 80 dBa
- Max. Tischbelastung 80 kg
- Gesamtanschlussleistung 30 kVA



Technical Data:

Technical Data:

Steuerung: CNC

Dimensions and Weight:

Gewicht: 8.000 kg

Buyer Information:

Zustand: Sehr guten Zustand

Verfügbarkeit: Auf Anfrage

Verkauft als:

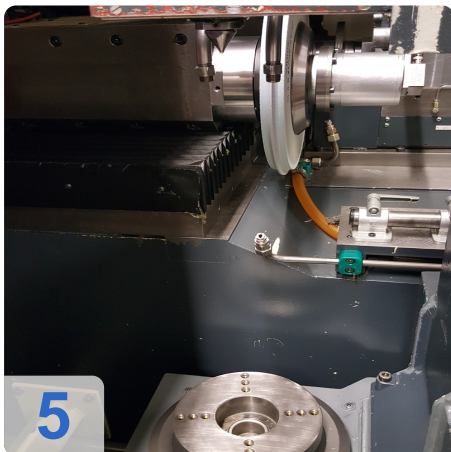
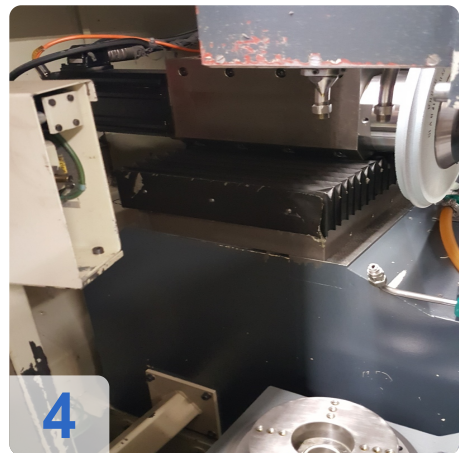
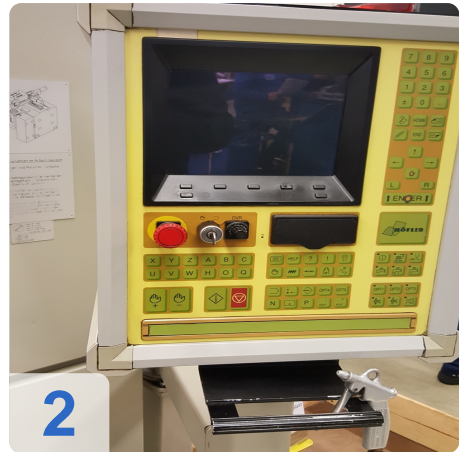
EXW (ab Werk - Incoterm)

MwSt.: 19 %

Standort: Deutschland



Images:





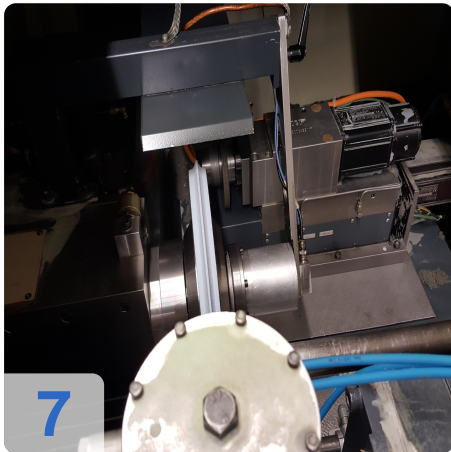
Asset-Trade

e

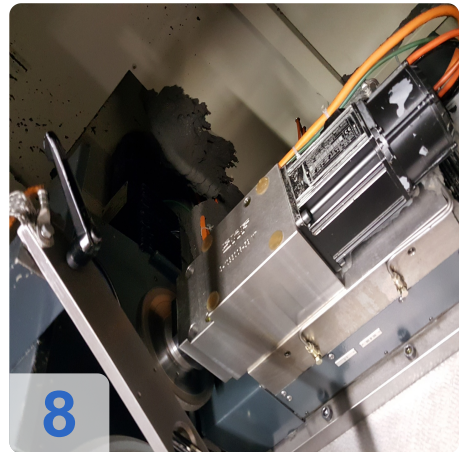
Assets



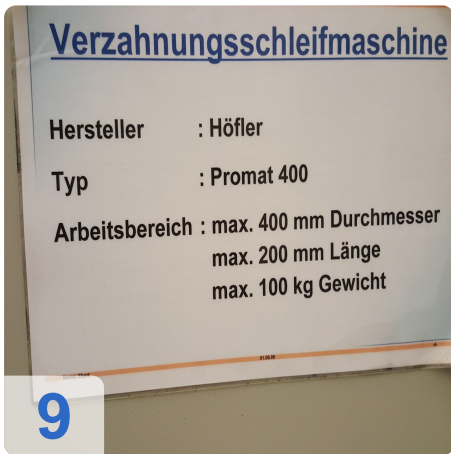
6



7



8



9

Verzahnungsschleifmaschine

Hersteller : Höfler
Typ : Promat 400
Arbeitsbereich : max. 400 mm Durchmesser
max. 200 mm Länge
max. 100 kg Gewicht

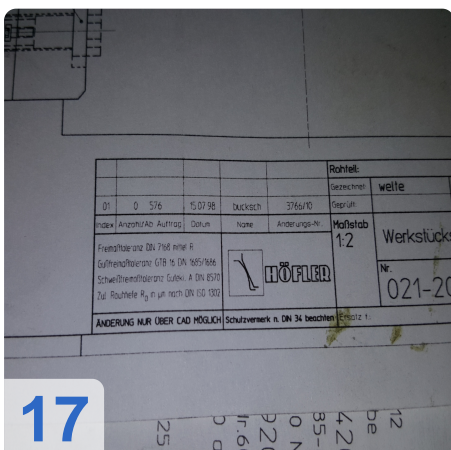
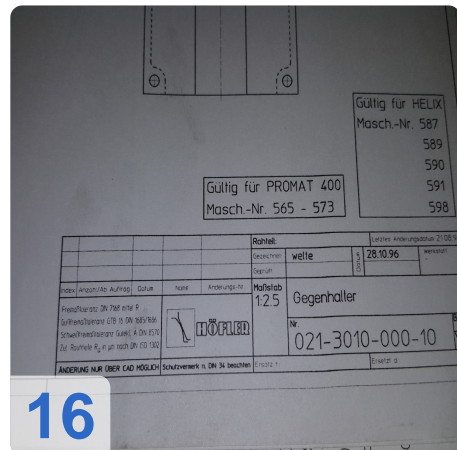


10



11

230-0
BKW GmbH
2649 WOLFSCHLUGEN Germany
Model: [] Bauj: []
No: [] Serie No: []
Her: []
V: []
A: []
Stromnetz: []
Elektronik geprüft: []
990005



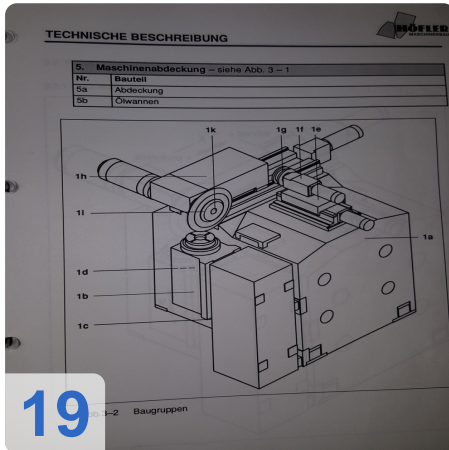


AS

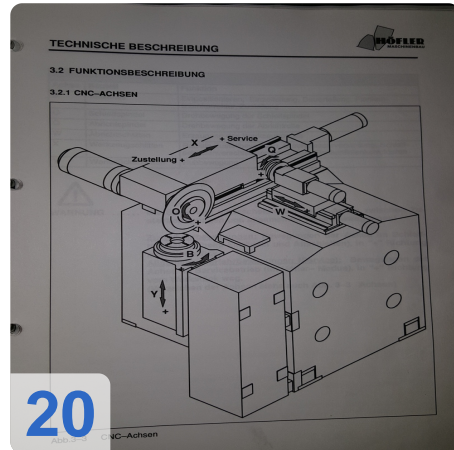
Assets



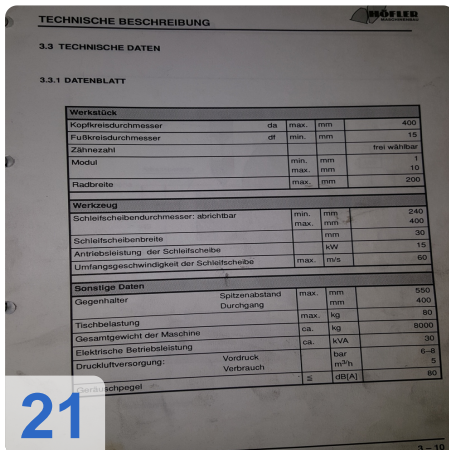
18



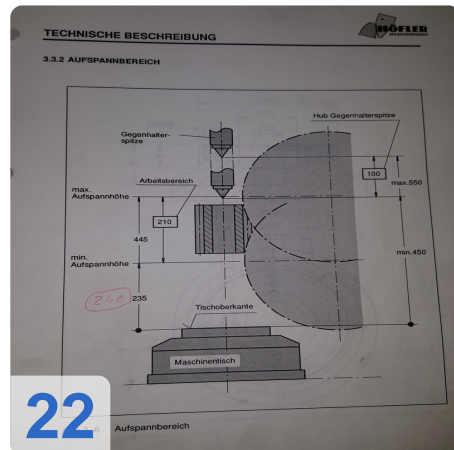
19



20



21



22



Asset-Trade

Assessment & Sale of Used Assets

QR Code for <https://www.asset-trade.de/print/pdf/node/5355?lang>

Asset-Trade

**Bewertung & Vermarktung von
Industrieanlagen weltweit**

Am Sonnenhof 16

47800 Krefeld

Deutschland

Tel.: +49 2151 32500 33