



Asset-Trade

Assessment & Sale of Used Assets

Ref. Nr.: 620-051121047



Gleason genesis

Overview and Technical Data:

**GLEASON - PFAUTER - Genesis 130 SV
Zahnrad-Schabmaschine**

GLEASON PFAUTER

Gleason - PFAUTER

Baujahr: Jan. 2007



Description:

GLEASON Genesis Power Shaver 130 - Zahnrad-Schabmaschine

- Siemens 840D CNC Steuerung
- Max-Zahnrad-Durchmesser: 180 mm
- Max-Modul: 5
- Gesamtenergie: 32W
- Max Zahnradfläche Breite: 50mm

Die Maschine wurde aus der Produktion im Jahr 2010 genommen und ist somit in ausgezeichnetem Zustand.

Die Genesis 130SV (C) Zahnradschabemaschine ist ein kompaktes, hochproduktive Maschine für die Feinbearbeitung von weichen Stirnrädern mit einem optional integrierten Anfasen und Entgraten Station.

- Einfache Scherkopf-Design für alle Prozesse der Rasur: plunge, diagonal, Unterführung und parallel Rasur.
- Innovative Werkstück Indexierung.
- High-Speed-Ladesystem, um Last zu reduzieren / Entladezyklen auf ein Minimum.
- Direktantriebsspindeln für Zuverlässigkeit und breiten Drehzahl- und Drehmomentbereich.
- Siemens Steuerung mit Spheric® Shaving Technologiesoftware.
- Geringer Platzbedarf.
- Einfacher Zugang Service-Modul.
- Optionales Netz Rasur für kürzere Zykluszeiten (plunge Rasur).
- Optional integrierte NC-gesteuerten Anfasen und Entgraten Station.

Die Gleason Genises 130SV ist für die Feinbearbeitung von weichen Stirnrädern mit Außendurchmessern von bis zu 130 mm ausgelegt.



Technical Data:

Technical Data:

Steuerung: SINUMERIK 840D

Dimensions and Weight:

Gewicht: 11.000 kg

Buyer Information:

Zustand:

neuwertig - sofort betriebsbereit

Verfügbarkeit: Auf Anfrage

Verkauft als:

EXW (ab Werk - Incoterm)

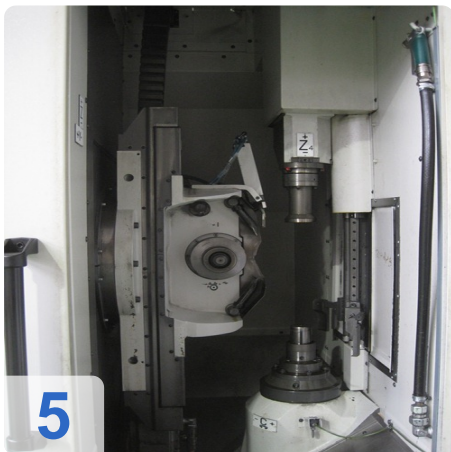
MwSt.: 19 %

Käuferaufgeld: 15 %

Standort: Indien



Images:

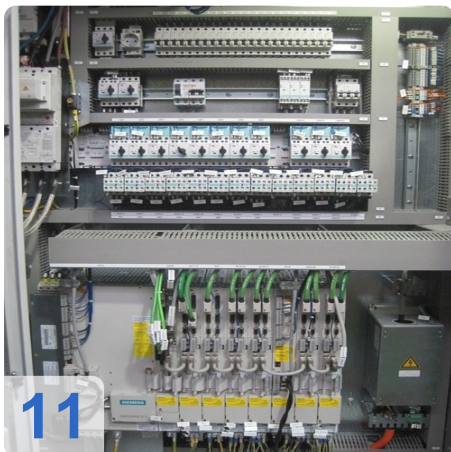




A

e

Assets

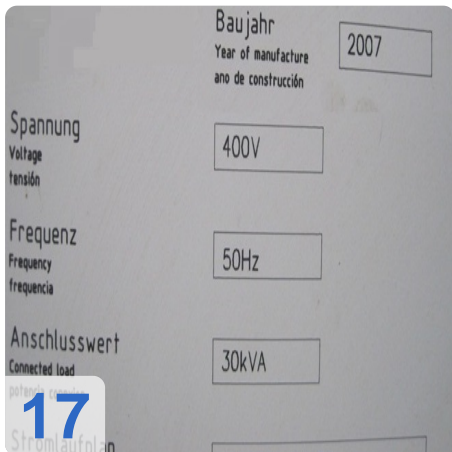
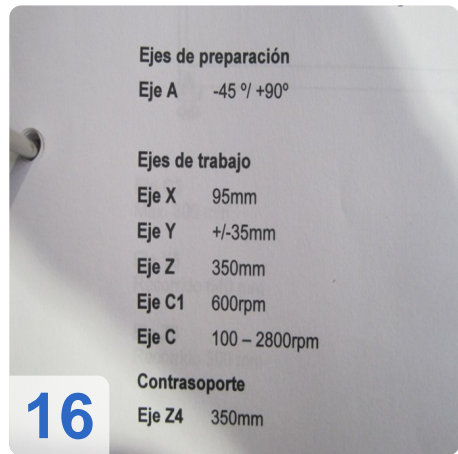


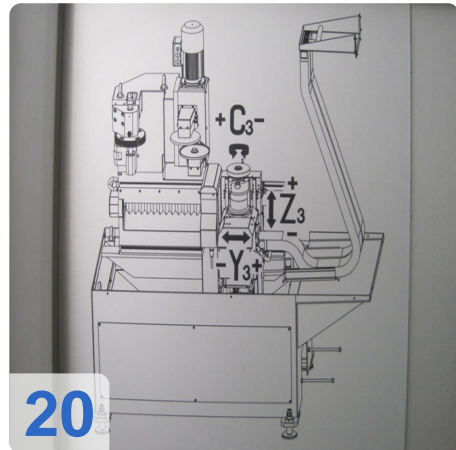
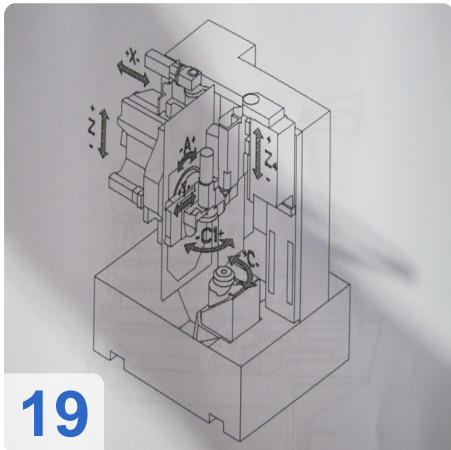
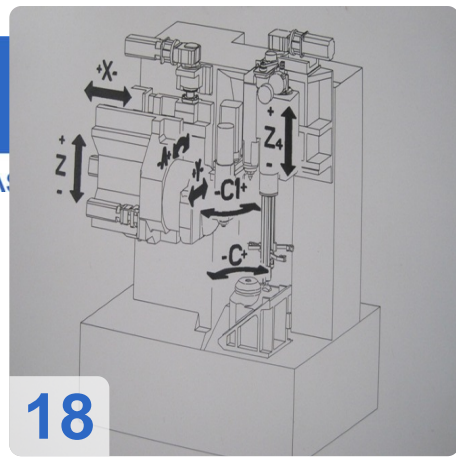


AS

e

Assets







Asset-Trade

Assessment & Sale of Used Assets

QR Code for <https://www.asset-trade.de/print/pdf/node/1812?lang>

Asset-Trade

**Bewertung & Vermarktung von
Industrieanlagen weltweit**

Am Sonnenhof 16

47800 Krefeld

Deutschland

Tel.: +49 2151 32500 33