



Asset-Trade

Assessment & Sale of Used Assets

Ref. No.: 136-09101800



Overview and Technical Data:

HÜLLER HILLE - nb-h 70 New XYZ Axis

HUELLER HILLE

HÜLLER HILLE
□ DIEDESHEIM □

Year of Build: Jan 1985



Description:

Used HÜLLER HILLE nb-h 70 CNC Machine centre

- Siemens Simumeric 8 Control
- 2010 new Z axis
- 2009 new Y axis and refurbished X
- Workspace
 - X-axis 630mm
 - Y-axis 500mm
 - Z-axis 550 mm
- NC rotary table 300 x 1 degree
- Pallet changer with 2 pallets
- Table surface area 400 x 500 mm
- Tool magazine with 2x24 (48) seats, SK40, IKZ
- Speed range 25-4000 min-1 1
- Coolant filter with cyclone pressure 90 bar
- PTM system
- Life monitoring of replacement tools
- Tool breakage detection
- Renishaw probe
- Dimensions: approx 5080 x 4040 mm



Technical Data:

Technical Data:

Control: SINUMERIK 8
Spindle Speed: 4.000 rpm
Tool Capacity: 48 x

Travels:

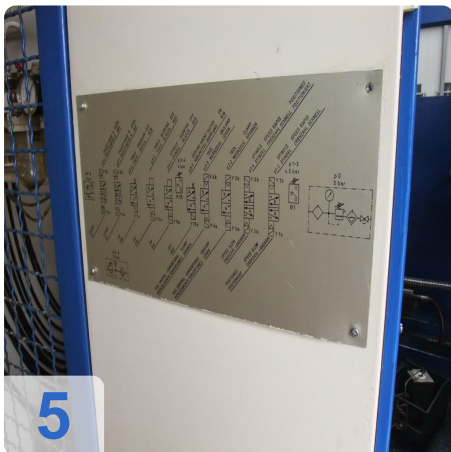
X-Axis: 630 mm
Y-Axis: 500mm
Z-Axis: 550 mm

Buyer Information:

Condition: Normal wear
Availability: Immediately
Sold as:
EXW (Ex Works - Incoterm)
VAT: 19 %
Buyers Premium: 15 %
Location: Germany



Images:





As

e

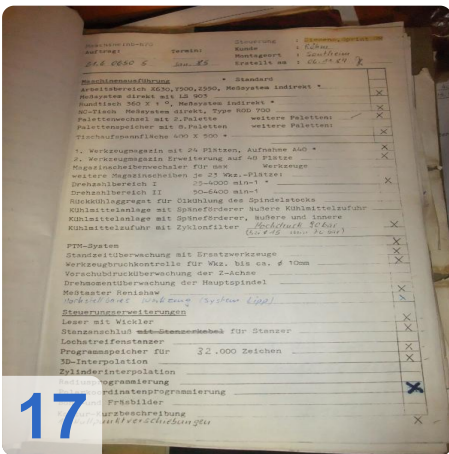
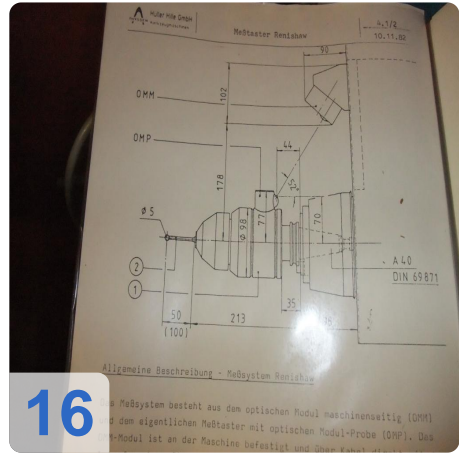
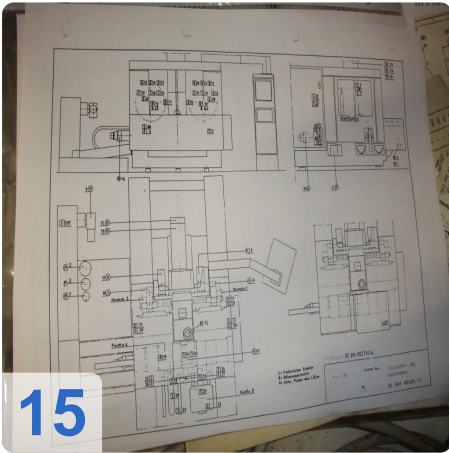
ssets





AS

e
Assets





AS

e

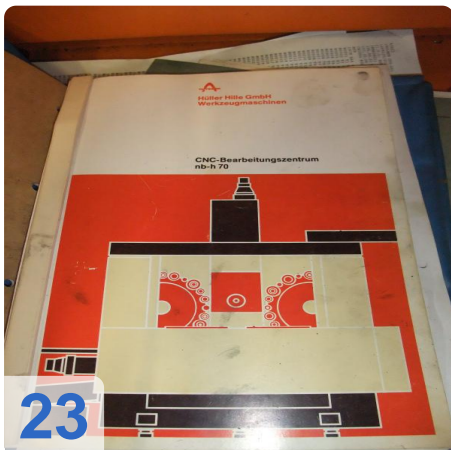
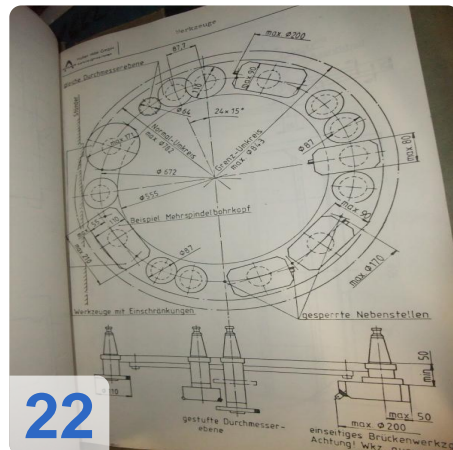
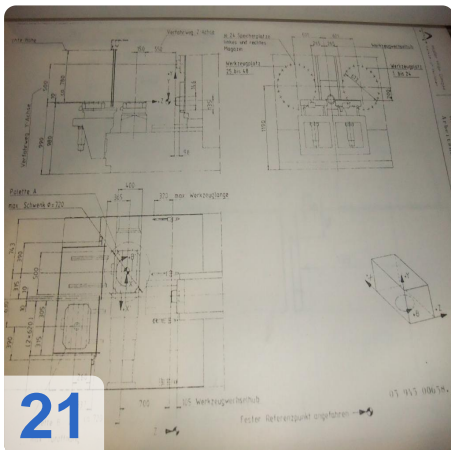
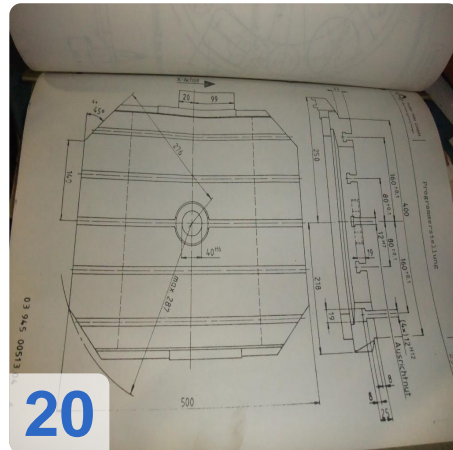
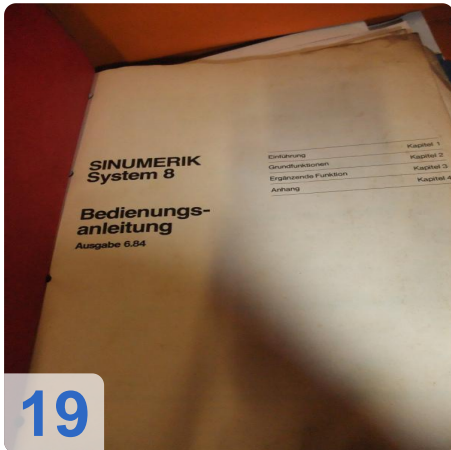
Assets

LISTE 20-Daten

u6-b70/3print 3/11

Code	Bezeichnung	Anmerkungen	
N1	20P	E 2.2. Fugung, Nullstellenüberprüfung bei	*
N2	20P	E 2.4. Fugung, Nullstellenüberprüfung bei	*
N3	20P	E 2.6. Fugung, Nullstellenüberprüfung bei	*
N4	20P	E 2.8. Fugung, Nullstellenüberprüfung bei	*
N5	20P	E 3.0. Fugung, Nullstellenüberprüfung bei	*
N6	20P	E 3.2. Fugung, Nullstellenüberprüfung bei	*
N7	20P	E 3.4. Fugung, Nullstellenüberprüfung bei	*
N8	20P	E 3.6. Fugung, Nullstellenüberprüfung bei	*
N9	20P	E 3.8. Fugung, Nullstellenüberprüfung bei	*
N10	20P	E 4.0. Fugung, Nullstellenüberprüfung bei	*
N11	20P	E 4.2. Fugung, Nullstellenüberprüfung bei	*
N12	20P	E 4.4. Fugung, Nullstellenüberprüfung bei	*
N13	20P	E 4.6. Fugung, Nullstellenüberprüfung bei	*
N14	20P	E 4.8. Fugung, Nullstellenüberprüfung bei	*
N15	20P	E 5.0. Fugung, Nullstellenüberprüfung bei	*
N16	20P	E 5.2. Fugung, Nullstellenüberprüfung bei	*
N17	20P	E 5.4. Fugung, Nullstellenüberprüfung bei	*
N18	20P	E 5.6. Fugung, Nullstellenüberprüfung bei	*
N19	20P	E 5.8. Fugung, Nullstellenüberprüfung bei	*
N20	20P	E 6.0. Fugung, Nullstellenüberprüfung bei	*
N21	20P	E 6.2. Fugung, Nullstellenüberprüfung bei	*
N22	20P	E 6.4. Fugung, Nullstellenüberprüfung bei	*
N23	20P	E 6.6. Fugung, Nullstellenüberprüfung bei	*
N24	20P	E 6.8. Fugung, Nullstellenüberprüfung bei	*
N25	20P	E 7.0. Fugung, Nullstellenüberprüfung bei	*
N26	20P	E 7.2. Fugung, Nullstellenüberprüfung bei	*
N27	20P	E 7.4. Fugung, Nullstellenüberprüfung bei	*
N28	20P	E 7.6. Fugung, Nullstellenüberprüfung bei	*
N29	20P	E 7.8. Fugung, Nullstellenüberprüfung bei	*
N30	20P	E 8.0. Fugung, Nullstellenüberprüfung bei	*
N31	20P	E 8.2. Fugung, Nullstellenüberprüfung bei	*
N32	20P	E 8.4. Fugung, Nullstellenüberprüfung bei	*
N33	20P	E 8.6. Fugung, Nullstellenüberprüfung bei	*
N34	20P	E 8.8. Fugung, Nullstellenüberprüfung bei	*
N35	20P	E 9.0. Fugung, Nullstellenüberprüfung bei	*
N36	20P	E 9.2. Fugung, Nullstellenüberprüfung bei	*
N37	20P	E 9.4. Fugung, Nullstellenüberprüfung bei	*
N38	20P	E 9.6. Fugung, Nullstellenüberprüfung bei	*
N39	20P	E 9.8. Fugung, Nullstellenüberprüfung bei	*
N40	20P	E 10.0. Fugung, Nullstellenüberprüfung bei	*
N41	20P	E 10.2. Fugung, Nullstellenüberprüfung bei	*
N42	20P	E 10.4. Fugung, Nullstellenüberprüfung bei	*
N43	20P	E 10.6. Fugung, Nullstellenüberprüfung bei	*
N44	20P	E 10.8. Fugung, Nullstellenüberprüfung bei	*
N45	20P	E 11.0. Fugung, Nullstellenüberprüfung bei	*
N46	20P	E 11.2. Fugung, Nullstellenüberprüfung bei	*
N47	20P	E 11.4. Fugung, Nullstellenüberprüfung bei	*
N48	20P	E 11.6. Fugung, Nullstellenüberprüfung bei	*
N49	20P	E 11.8. Fugung, Nullstellenüberprüfung bei	*
N50	20P	E 12.0. Fugung, Nullstellenüberprüfung bei	*
N51	20P	E 12.2. Fugung, Nullstellenüberprüfung bei	*
N52	20P	E 12.4. Fugung, Nullstellenüberprüfung bei	*
N53	20P	E 12.6. Fugung, Nullstellenüberprüfung bei	*
N54	20P	E 12.8. Fugung, Nullstellenüberprüfung bei	*
N55	20P	E 13.0. Fugung, Nullstellenüberprüfung bei	*
N56	20P	E 13.2. Fugung, Nullstellenüberprüfung bei	*
N57	20P	E 13.4. Fugung, Nullstellenüberprüfung bei	*
N58	20P	E 13.6. Fugung, Nullstellenüberprüfung bei	*
N59	20P	E 13.8. Fugung, Nullstellenüberprüfung bei	*
N60	20P	E 14.0. Fugung, Nullstellenüberprüfung bei	*
N61	20P	E 14.2. Fugung, Nullstellenüberprüfung bei	*
N62	20P	E 14.4. Fugung, Nullstellenüberprüfung bei	*
N63	20P	E 14.6. Fugung, Nullstellenüberprüfung bei	*
N64	20P	E 14.8. Fugung, Nullstellenüberprüfung bei	*
N65	20P	E 15.0. Fugung, Nullstellenüberprüfung bei	*
N66	20P	E 15.2. Fugung, Nullstellenüberprüfung bei	*
N67	20P	E 15.4. Fugung, Nullstellenüberprüfung bei	*
N68	20P	E 15.6. Fugung, Nullstellenüberprüfung bei	*
N69	20P	E 15.8. Fugung, Nullstellenüberprüfung bei	*
N70	20P	E 16.0. Fugung, Nullstellenüberprüfung bei	*
N71	20P	E 16.2. Fugung, Nullstellenüberprüfung bei	*
N72	20P	E 16.4. Fugung, Nullstellenüberprüfung bei	*
N73	20P	E 16.6. Fugung, Nullstellenüberprüfung bei	*
N74	20P	E 16.8. Fugung, Nullstellenüberprüfung bei	*
N75	20P	E 17.0. Fugung, Nullstellenüberprüfung bei	*
N76	20P	E 17.2. Fugung, Nullstellenüberprüfung bei	*
N77	20P	E 17.4. Fugung, Nullstellenüberprüfung bei	*
N78	20P	E 17.6. Fugung, Nullstellenüberprüfung bei	*
N79	20P	E 17.8. Fugung, Nullstellenüberprüfung bei	*
N80	20P	E 18.0. Fugung, Nullstellenüberprüfung bei	*
N81	20P	E 18.2. Fugung, Nullstellenüberprüfung bei	*
N82	20P	E 18.4. Fugung, Nullstellenüberprüfung bei	*
N83	20P	E 18.6. Fugung, Nullstellenüberprüfung bei	*
N84	20P	E 18.8. Fugung, Nullstellenüberprüfung bei	*
N85	20P	E 19.0. Fugung, Nullstellenüberprüfung bei	*
N86	20P	E 19.2. Fugung, Nullstellenüberprüfung bei	*
N87	20P	E 19.4. Fugung, Nullstellenüberprüfung bei	*
N88	20P	E 19.6. Fugung, Nullstellenüberprüfung bei	*
N89	20P	E 19.8. Fugung, Nullstellenüberprüfung bei	*
N90	20P	E 20.0. Fugung, Nullstellenüberprüfung bei	*
N91	20P	E 20.2. Fugung, Nullstellenüberprüfung bei	*
N92	20P	E 20.4. Fugung, Nullstellenüberprüfung bei	*
N93	20P	E 20.6. Fugung, Nullstellenüberprüfung bei	*
N94	20P	E 20.8. Fugung, Nullstellenüberprüfung bei	*
N95	20P	E 21.0. Fugung, Nullstellenüberprüfung bei	*
N96	20P	E 21.2. Fugung, Nullstellenüberprüfung bei	*
N97	20P	E 21.4. Fugung, Nullstellenüberprüfung bei	*
N98	20P	E 21.6. Fugung, Nullstellenüberprüfung bei	*
N99	20P	E 21.8. Fugung, Nullstellenüberprüfung bei	*
N100	20P	E 22.0. Fugung, Nullstellenüberprüfung bei	*

106 F8000
54000 I...
18
manuelle Eingabe

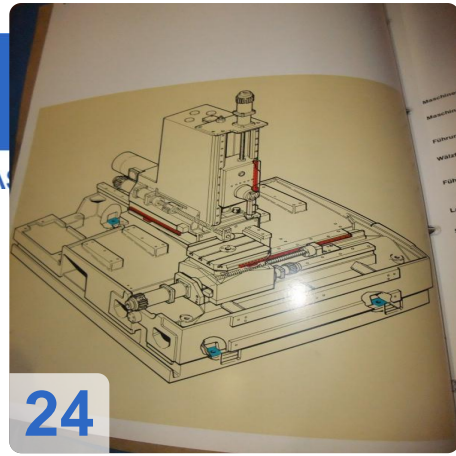




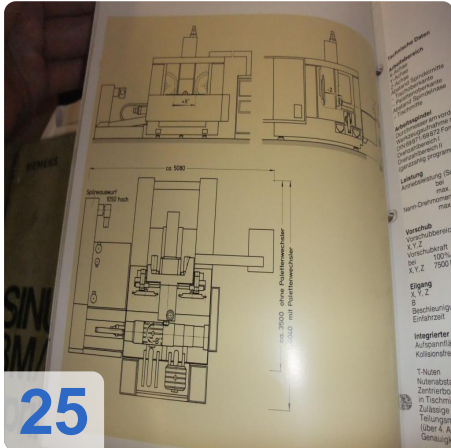
AS

e

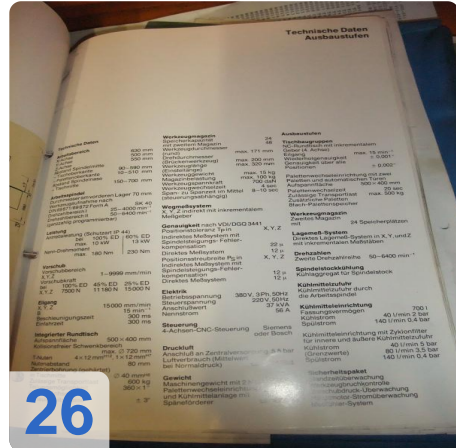
Assets



24



25



26



27



28



Video:





Asset-Trade

Assessment & Sale of Used Assets

QR Code for <https://www.asset-trade.de/en/print/pdf/node/752?lan>

Asset-Trade

**Assessment and Sale of Used Assets world
wide**

Am Sonnenhof 16

47800 Krefeld

Germany

Tel.: +49 2151 32500 33